

## Détecteur PIR de Présence/Absence à montage mural (318)



Le détecteur PIR de Présence/Absence à montage mural 318, utilisé avec un système de gestion d'éclairage Helvar, permet la commande automatique des charges d'éclairage dans une seule pièce.

Souvent utilisé dans des espaces tels que des bureaux individuels ou de petites salles de réunion, le 318 peut être utilisé pour d'autres applications où un détecteur mural est préférée, ou lorsque l'utilisation d'un détecteur traditionnel n'est pas possible.

Le détecteur peut enclencher un éclairage quand l'espace est occupé, et faire varier ou éteindre la lumière (si des charges lumineuses sont installées) lorsque l'espace est inoccupé.

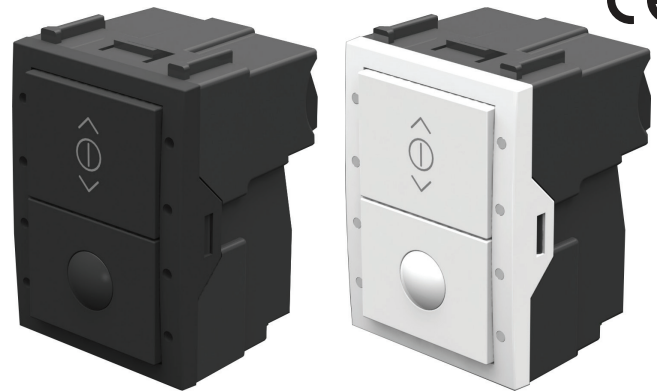
De même que les détecteurs PIR, le 318 a un bouton poussoir de commande pour permettre le forçage on/off de la lumière, et l'ajustement de l'intensité lumineuse si un luminaire variable est commandé.

Le 318 a la forme d'un panneau de commande Helvar. Le module peut être utilisé avec un cadre simple pour que le 318 ressemble à un simple module. Si un cadre double est utilisé, le 318 peut être incorporé avec deux autres panneaux de commande Helvar.

Comme tous les autres détecteurs Helvar, le 318 est compatible avec le système de gestion d'éclairage Helvar et avec les logiciels de configuration Designer™ et Toolbox™: une fois connecté au réseau DALI Helvar et au système de gestion d'éclairage, le logiciel détecte automatiquement l'unité, qui peut alors être programmé avec les fonctions souhaités.

### Portée de la Télécommande Infrarouge

Note : La télécommande 303 doit être commandée séparément.



318B

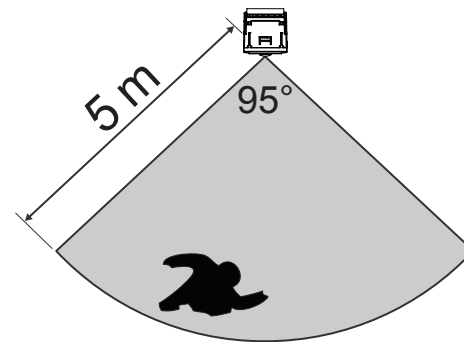
318W

### Caractéristiques principales

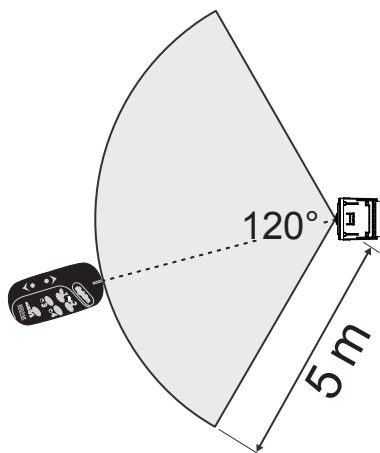
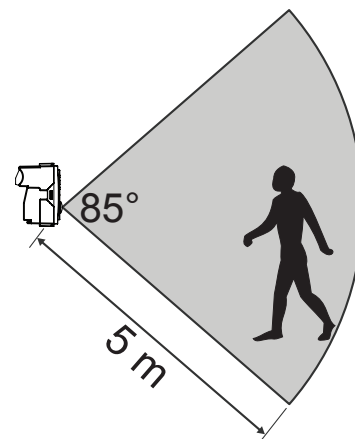
- Commande les charges d'éclairage en détection de présence/absence
- Champs de détection de 5 m
- Bouton intégré de dérogation manuelle Forçage/Variation
- Pour un montage mural utilisant les cadres Helvar
- Disponible en finition noir ou blanc pour aller avec les cadres Helvar
- Connexion et intégration facile dans un système de gestion DALI Helvar
- Programmable dans Designer™ et Toolbox™

### Zone de détection

#### En traversant



#### En avançant



## Données techniques

### Connexions

**DALI :** Connecteur DIGIDIM pour un branchement simple (fourni avec l'unité 318) ;  
0,5 mm<sup>2</sup> – 2,5 mm<sup>2</sup> rigide ou souple

### Alimentation

**Consommation DALI :** 10 mA

**DALI :**

**Isolation :** Double isolation du réseau DALI

### Détecteurs et LED de fonctionnement

**Capteur PIR :** Sur la plaque de recouvrement

**Récepteur IR :** (36 kHz) pour la télécommande Helvar 303

**LED de fonctionnement :** Coin en haut à gauche du panneau de la plaque de recouvrement

### Caractéristiques mécaniques

**Dimensions :** 48,4 mm × 35,4 mm × 31,8 mm

**Matériel :** Boîte : Ignifuge noir ABS  
Plaques de recouvrement : Ignifuge ABS blanc et noir

**Poids :** 35 g

**Code IP :** IP30 (IP00 aux connecteurs)

### Conditions d'utilisation

**Température ambiante :** 0 °C à +40 °C

**Humidité relative :** Max. 90 %, pas de condensation

**Température de stockage :** -10 °C à +70 °C

### Normes et conformité

**Transfert de données DALI :** DALI standard IEC 62386, avec extensions Helvar

**Émission CEM :** EN 61000 6-3

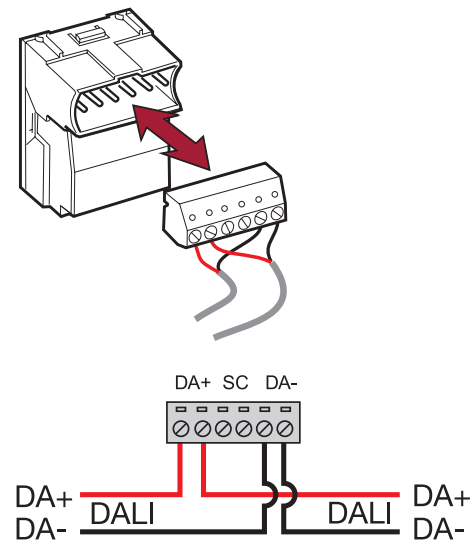
**Immunité CEM :** EN 61547

**Sécurité :** EN 60669-1

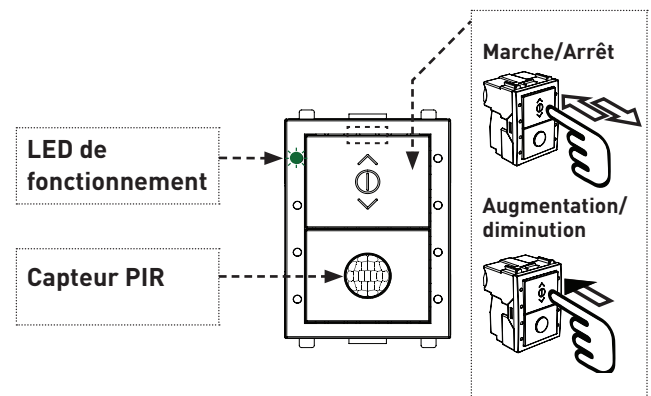
**Isolation :** 4 kV

**Environnement :** Compatible avec la DEEE et la directive RoHS.

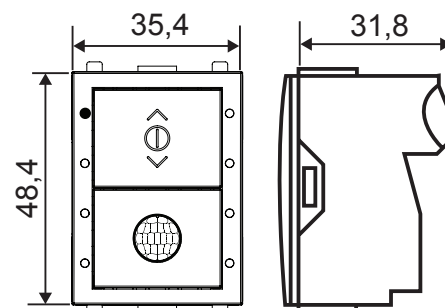
### Connexions



### Panneau frontal



### Dimensions



### Codes pour les commandes

Noire : 318B

Blanc : 318W