

digidim

Helvar Merca Ltd
Hawley Mill
Hawley Road
Dartford, Kent DA2 7SY, UK
Fax: +44 1322 282 216
www.helvar.com

(UK +44 1322 222 211
(FIN +358 9 56 541
(S +46 303 24 69 50
(I +39 02 55 30 10 33
(D +49 6074 92090
(F +33 1 23418 1281

Digidim AV Interface
Product: 503AV
Doc No. 7860168
Issue 2.0
Date: 2014-10-13

**Helvar**

Download drivers/manuals at
helvar.info/files/503/docs.zip

(UK)**Technical Data**

DALI Consumption: 15 mA
Ambient Temperature: 0 - 40°C
Relative Humidity: 90% max, non-condensing
IP Rating: 30
DALI Cable: 2-wire 0.5 - 1.5 mm² stranded (max. length 300 m)
Rs232 Cable: 0.5 - 2.5 mm² stranded / 0.5 - 4.0 mm² solid

Installation Notes

1. DALI cabling must be 230V mains rated.
2. For installation in a restricted access location only.

(FIN)**Tekniset Tiedot**

DALI Virrankulutus: 15 mA
Käyttölämpötila: 0-40°C
Suhteellinen kosteus: 90% maksimi, ei tiivistymistä
IP-luokka: 30
DALI -kaapeli: parikaapeli, 0.5-1.5 mm², monisäikeinen (maksimi pituus 300 m)
Rs232 kaapeli: 0.5-2.5 mm² monisäikeinen tai 0.5-4.0 mm² yksisäikeinen

Asennusohjeet

1. DALI kaapelin täytyy soveltua 230 V jännitteelle.
2. Asennettava rajoitetulle pääsyalueelle.

**digidim****503AV****Helvar****(S)****Tekniska Data**

DALI Konsumtion: 15 mA
Omgivningstemperatur: 0 - 40°C
Relativ fuktighet: 90% max, icke kondenserande
IP klass: 30
DALI kabel: 2-ledare 0.5 - 1.5 mm² en-eller flertrådig (max längd 300m)
Rs232 kabel: Upp till 4 mm² enledare eller 2.5 mm² flertrådig ledare

Viktig

1. Endast kablage för nätspännings installation skall användas.
2. Endast för installation i beröringsskyddat utrymme.

(I)**Dati Tecnici**

Consumo DALI: 15 mA
Temperatura ambiente: 0 - 40°C
Umidità relativa: max 90% senza condensa
IP: 30
Cavi DALI: 2-fili 0.5 - 1.5 mm² cordato a trefoli (lunghezza max. 300 m)
Cavi Rs232: Fino a 4 mm² di filo rigido o fino a 2.5 mm² cordato a trefoli

Note per l'installazione

1. Tutto il cablaggio dev essere fatto per una rete a 230 V.
2. Solo per installazioni su quadri elettrici.

(D)**Technische Daten**

DALI Konsum: 15 mA
Umgebungstemperatur: 0 - 40°C
Relative Luftfeuchtigkeit: 90% max, nicht-kondensierend
IP Klasse: 30
DALI Leitungen: 2-adrig 0.5 - 1.5mm², (max. Länge 300m)
Rs232 Leitungen: Bis 4mm² Massivleiter oder 2.5mm² feindrähtig

Installationsanmerkungen

1. Alle Leitungen müssen für 230 V ausgelegt sein.
2. Die Installation des Dimmers ist nur in geeigneten Verteilungen zulässig.

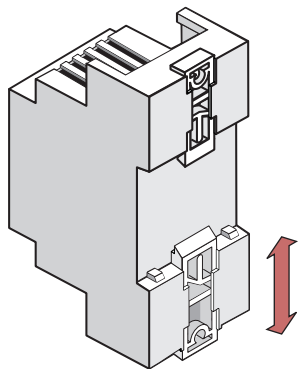
(F)**Données Techniques**

Consommation DALI : 15 mA
Température Ambiente: 0 - 40°C
Humidité relative: 90% max., sans condensation
Coefficient IP: 30
Câble DALI: 1 paire 0.5 - 1.5 mm² multibrins (longueur max. 300 m)
Câble Rs232: 0.5 - 2.5 mm² multibrins / 0.5 - 4.0 mm² rigide

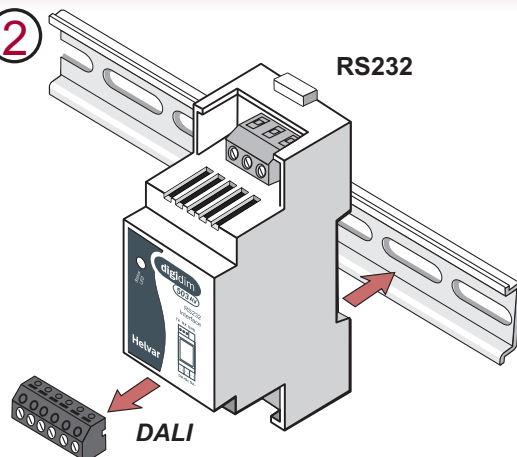
Notices d'installation

1. Tous les câblages doivent être prévus pour 230 V.
2. Seulement pour installation dans un emplacement à accès restreint.

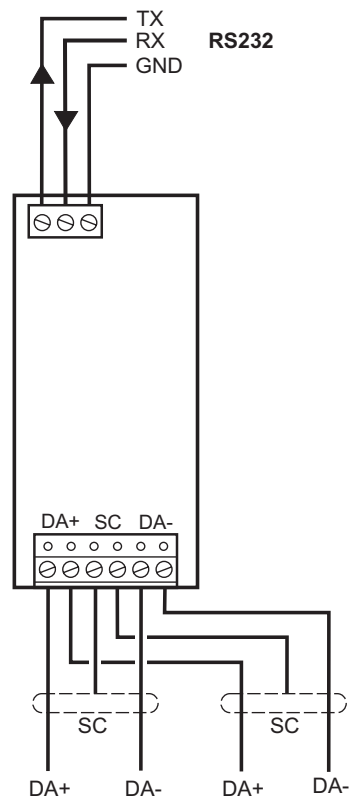
1



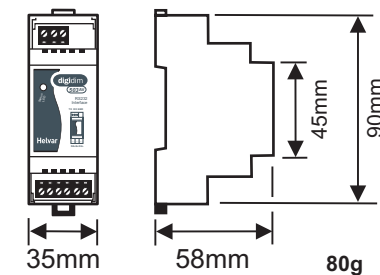
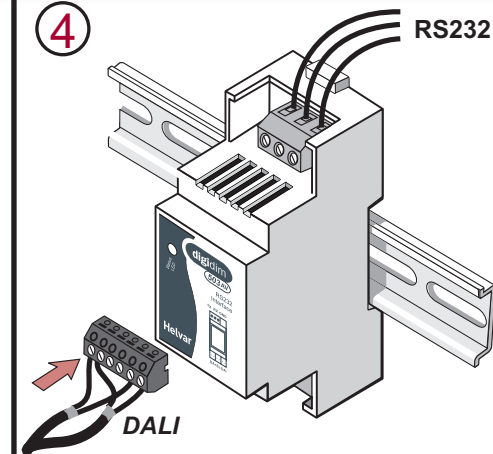
2



3



4



UK Status LED:

- A = Normal Operation
- B = DALI line activity
- C = DALI line or power failure

FIN LED -merkkivalo:

- A = Normaali toiminta
- B = DALI lähetys
- C = DALI tai syötön häiriö

D Status LED:

- A = Normaler Betrieb
- B = DALI LED Anzeige, Betriebsbereit
- C = DALI LED Anzeige, DALI

S DIOD funktioner:

- A = Normal drift
- B = Indikering DALI-aktivitet
- C = Fel på DALI

F État LED:

- A = Fonctionnement normal
- B = Circuit DALI opérationnel
- C = Erreur d'alimentation ou du cicuit DALI

I Stato LED:

- A = Normale funzionamento
- B = Linea DALI attiva
- C = Problema sull'alimentazione o sulla linea DALI

