



5630 ACTIVEAHEAD SENSE

Kleine sensor | Daglicht- en bewegingsdetectie



De 5630 ActiveAhead sensor is kleine sensor die ingebouwd kan worden in een armatuur. De sensor beschikt over een lichtsensor voor daglichtregeling en een PIR sensor voor bewegingsdetectie. Een flexibele kabel met een handige connector sluit de sensor aan op een ActiveAhead geschikte LED driver of op de ActiveAhead Node Advanced.



BESTELNUMMERS

30 cm kabel wit: **5630-30**

80 cm kabel wit: **5630** | zwart: **5630B**

150 cm kabel wit: **5630-150**

BELANGRIJKSTE EIGENSCHAPPEN

- Klein en onopvallend, verandert het uiterlijk van het armatuur niet
- Beschikt over handige montage eigenschappen
- Beschikbaar in zwart en wit
- Sensorhouders beschikbaar voor montage buiten het armatuur. Rond (5691) en vierkant (5692)

TECHNISCHE GEGEVENS

ActiveAhead connector Flexibele kabel met 4-polige connector. Opmerking: als de sensor verbonden wordt met een non-SELV LED driver moet het armatuur van klasse 1 zijn.

Materiaal behuizing Brandvertragend PC/ABS blend

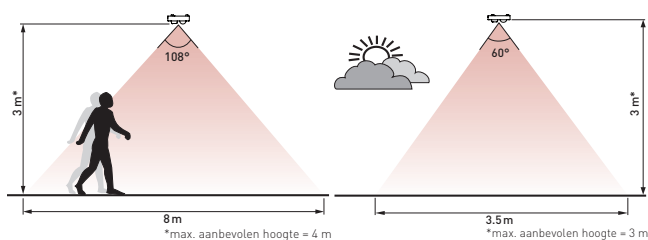
Kleur Zwart RAL 9006
Wit RAL 9003

IP-waarde IP30

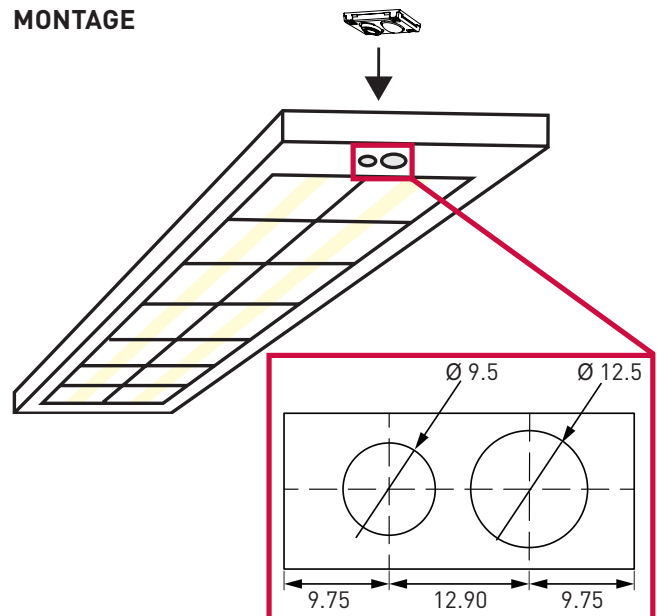
Gewicht 22 g

Omgevingstemperatuur -20°C tot 40°C

DETECTIEBEREIK PIR & LICHT



MONTAGE



AFMETINGEN (MM)

