

SBB-A, SBB-B, SBB-C

Boîtes pour montage en saillie pour les capteurs 311 , 312 , 313 , 314 et 317

SBB-A, SBB-B, SBB-C sont des boîtes de montage en saillie pour les capteurs

DALI Helvar :

311 Détecteur de présence PIR

312 Multi-capteur

313 Détecteur de profil bas à hyperfréquence

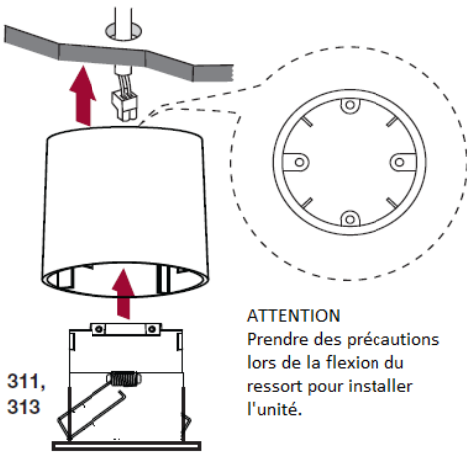
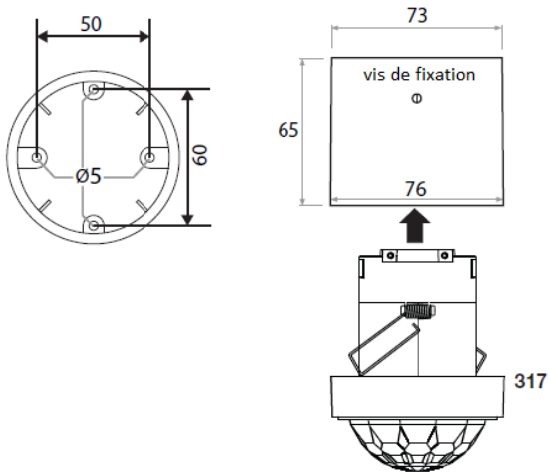
314 Détecteur pilotable à hyperfréquence

317 Détecteur de grande hauteur

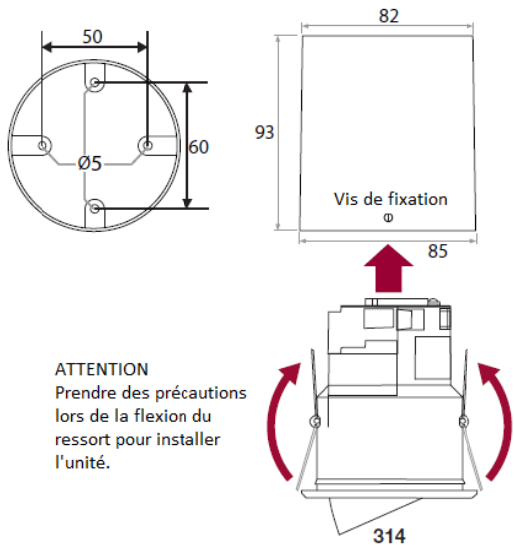
Les boîtes de montage sont fournis avec vis de fixation



SBB-A: pour 311, 313 et 317



SBB-B: pour 314



SBB-C: pour 312

