

320 Détecteur PIR



Les détecteurs Helvar de la série 32x ont tous un design compact et élégant, une excellente sensibilité de détection, sont faciles à installer et consomment 10 mA de puissance DALI.

Le détecteur de mouvement PIR 320 assure l'éclairage en cas de besoin. Grâce à son excellente sensibilité de détection, il est parfaitement adapté aux zones où les mouvements sont limités et permet d'obtenir une meilleure couverture avec moins de détecteurs.

Numéros d'article: blanc: **320(D2)** | noir **320B(D2)**
 (D2) = DALI-2 IP65: **320P(D2)** | IP65 noir: **320PB(D2)**

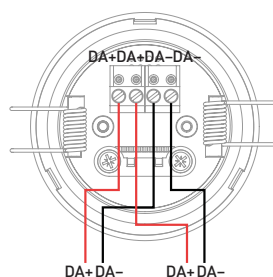
Principales caractéristiques

- Excellente détection grâce à une couverture multidirectionnelle très sensible
- Design compact et élégant
- Boîtier en saillie : SBB-E (blanc) | SBB-EB (noir)
- La version DALI-2 ne peut être utilisée qu'avec un contrôleur multimâtre DALI-2 (routeur 950)

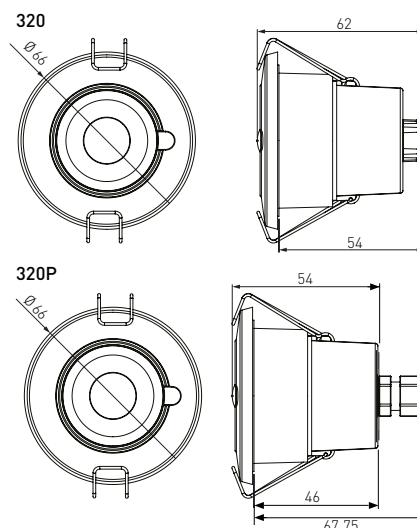
Donées techniques

Câble DALI	0.5 mm ² - 1.5 mm ² Conducteur rigide ou souple
Entrée de l'alimentation DALI	12 V à 22,5 V
Consommation DALI	10 mA
Température ambiante	0°C à 50°C
Poids	66,3 g
Valeur IP	IP30 (IP20 câble du couvercle)
Hauteur de montage maximale recommandée	4 m
Taille de découpe	51 mm +/- 1 mm
Couleur	RAL 9003 blanc semi-mat RAL 7016 noir semi-mat
Nombre d'adresses DALI	1

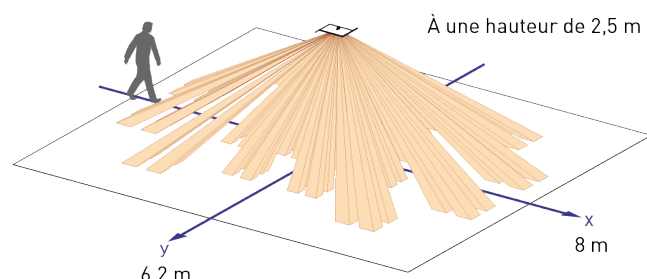
Connexions



Dimensions (mm)



Couverture de détection de 2,5 m de haut



Portée de détection PIR 2,5 m de haut

