

322 Détecteur High Bay



Les détecteurs Helvar de la gamme 32x présentent tous un design compact et élégant, une excellente sensibilité de détection, sont faciles à installer et consomment 10 mA DALI.

Le détecteur PIR High-Bay 322 est conçu pour réaliser des économies d'énergie dans les espaces de grande hauteur. Le détecteur de luminosité offre une fonction « d'extinction ». Celle-ci allume automatiquement la luminosité de la pièce quand la luminosité descend en dessous d'une valeur définie.

Numéros d'article:
(D2) = DALI-2

blanc: **322(D2)**
noir: **322B(D2)**

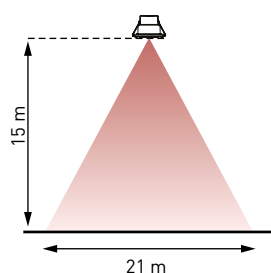
Principales caractéristiques

- Excellente détection grâce à une couverture multidirectionnelle hautement sensible
- Design compact et élégant
- Fonction « extinction » pour une efficacité énergétique optimale
- IP65 : Protection contre l'eau et la poussière
- Boîtier apparent : SBB-E (blanc) | SBB-EB (noir)

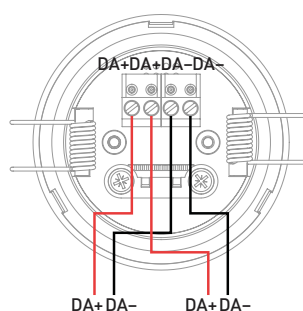
Données techniques

Câble DALI	0,5 mm ² - 1,5 mm ² Conducteur rigide ou souple
Entrée d'alimentation DALI	12 V à 22,5 V
Consommation DALI	10 mA
Température ambiante	0°C à 50°C
Hauteur de montage maximale recommandée	17 m
Poids	70 g
Valeur IP	IP65
Taille de découpe	51 mm +/- 1 mm
Couleur	RAL 9003 blanc semi-mat RAL 7016 noir semi-mat
Nombre d'adresses DALI	1

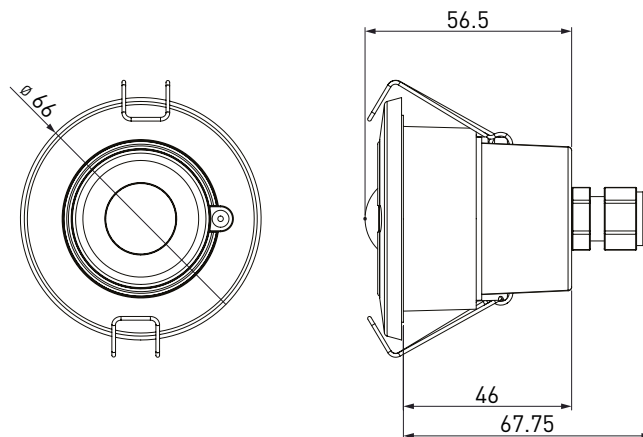
Portée de détection de 15 m de haut



Connexions



Dimensions (mm)



Couverture de détection PIR 15 m + 7,5 m de hauteur

